

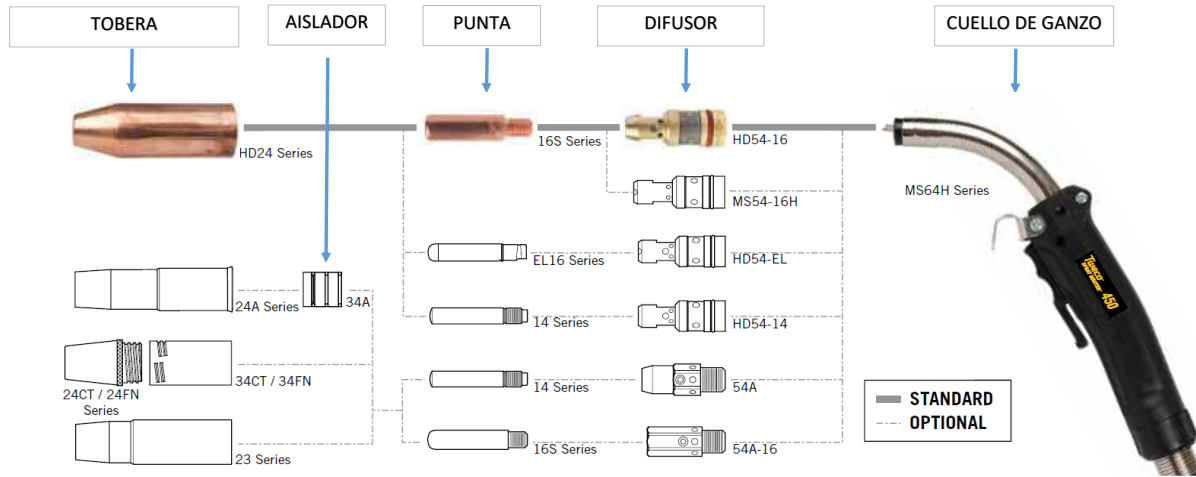


ANTORCHA SPRAY MASTER 450



Fecha de revisión: 24/10/2018
 Tipo de antorcha: Heavy Duty
 Corriente de salida: 450 Amps
 Ciclo de trabajo Mezcla: 80%
 Diámetro de alambre: Hasta 1.6mm (1/16")
 Procesos: GMAW, FCAW

Rated Output			Wire Size	Cooled	Application Usage
Amps	Duty Cycle	Gas			
450 Amps	80%	Mixed	Up To 1/16" (1.6 mm)	Air	Heavy Duty Fabrication



TIPO	COD. SAP	DESCRIPCION	COD. TWECO		
Antorcha / MIG gun	615149	TW ANTORCHA MIG 450A 5M SM MIL 1040-1062	1040-1062		
Antorcha / MIG gun	612634	TW ANTORCHA MIG 450A 5M SM EUR 1040-1077	1040-1077		
Antorcha / MIG gun	Por crear	TW ANTORCHA MIG 450A 5M SM LIN 1040-1072	1040-1072		
Punta / Tip	Por crear	TW TIP M400 0.6MM 14-23(1140-1100)	1140-1100		
Punta / Tip	613074	TW TIP M400 0.8MM 14-30(1140-1101)	1140-1101		
Punta / Tip	612983	TW TIP M400 0.9MM 14-35(1140-1102)	1140-1102		
Punta / Tip	612980	TW TIP M400 1.0MM 14-40(1140-1103)	1140-1103		
Punta / Tip	611148	TW TIP M400 1.2MM 14-45(1140-1104)	1140-1104		
Punta / Tip	Por crear	TW TIP M400 1.3MM 14-50(1140-1105)	1140-1105		
Punta / Tip	611149	TW TIP M400 1.6MM 14-116(1140-1106)	1140-1106		
Punta / Tip	613860	TW TIP M400 2.0MM 14-564(1140-1109)	1140-1109		
Punta / Tip	Por crear	TW TIP M400 1.2MM 14A364(1140-1113) AL	1140-1113		
Punta / Tip	612560	TW TIP M400 0.9MM 14H-35(1140-1202)	1140-1202		
Punta / Tip	612561	TW TIP M400 1.0MM 14H-40(1140-1203)	1140-1203		
Punta / Tip	612562	TW TIP M400 1.2MM 14H-45(1140-1204)	1140-1204		
Punta / Tip	Por crear	TW TIP M400 1.3MM 14H-50(1140-1205)	1140-1205		
Punta / Tip	612563	TW TIP M400 1.6MM 14H-116(1140-1206)	1140-1206		
Punta / Tip	Por crear	TW TIP M400 2.0MM 14H-564(1140-1209)	1140-1209		
Tobera / Nozzle	613422	TW NOZZLE 24A M400 5/8" 24A-62 1240-1120	1240-1120		
Tobera / Nozzle	612979	TW NOZZLE 24A M400 5/8" 24AH-62 1240-1220	1240-1220		
Insulador / Aislador	613549	TW INSULATOR 34A M400 34A(1340-1100)	1340-1100		
Tobera / Nozzle	Por crear	TW NOZZLE 2C M400 1/2" 24CT50S 1240-1414	1240-1414		
Tobera / Nozzle	612565	TW NOZZLE 2C M400 5/8" 24CT62S 1240-1424	1240-1424		
Tobera / Nozzle	Por crear	TW NOZZLE 2C M400 3/4" 24CT75S 1240-1434	1240-1434		
Insulador / Aislador	612567	TW INSULATOR 2C M400 34CT(1340-1400)	1340-1400		
Tobera / Nozzle	612649	TW NOZZLE 23 M400 5/8" 23-62 1230-1120	1230-1120		
Tobera / Nozzle	612564	TW NOZZLE 23 M400 5/8" 23H-62 1230-1220	1230-1220		
Difusor / Diffuser	612569	TW GAS DIFFUSER M400 54A (1540-1100)	1540-1100		
Difusor / Diffuser	Por crear	TW GAS DIFFUSER M400 54P (1540-1103)	1540-1103		
Cuello de ganzo / Gooseneck	611266	TW 16401319 MS CONDUCTOR TUBE 60	1640-1319		
Cuello de ganzo / Gooseneck	Por crear	TW 16401318 MS CONDUCTOR TUBE 45	1630-1318		
Guía / Liner	612642	TW CONDUIT 0.9-1.2MM - 44-3545-15(1440-1103)	1440-1103		
Guía / Liner	612643	TW CONDUIT 1.3-1.6MM - 44-116-15(1440-1113)	1440-1113		
Guía / Liner	613068	TW CONDUIT 2MM - 44-564-15(1440-1123)	1440-1123		
Guía / Liner	613307	TW CONDUIT 2.4MM - 44-332-15(1440-1127)	1440-1127		